

1- INDEX

PAG. 2

2- GENERALITE

2.1- CONSULTATION.....	PAG. 23
2.2- GARANTIE DE LA MACHINE.....	PAG. 23
2.3- DROITS RESERVEE	PAG. 23

3- DESCRIPTION TECHNIQUE

3.1- DENOMINATION DE LA MACHINE	PAG. 23
3.2- ESTAMPILLAGE CE.....	PAG. 23
3.3- DENOMINATION DES COMPONENTI	PAG. 24
3.4- DIMENSIONS DE LA MACHINE	PAG. 52
3.5- DONNEES TECHNIQUES.....	PAG. 25
3.6- DONNEES ELECTRIQUES.....	PAG. 25
3.7- VITESSE TAPIS	PAG. 26
3.8- UTILISATION.....	PAG. 26
3.9- LIMITES D'UTILISATION	PAG. 26
3.10- ACCESSOIRES A LA DEMANDE	PAG. 26

4- MOUVEMENT

4.1- MOUVEMENT.....	PAG. 26
4.2- MOUVEMENT MANUEL.....	PAG. 26

5- MISE EN PLACE

5.1- MISE EN PLACE	PAG. 27
5.2- ASSEMBLAGE DES PLANS DE TRAVAIL	PAG. 27

6- SECURITE

6.1- DIRECTIVES ET NORMES DE REFERENCE.....	PAG. 28
6.2- DISPOSITIFS DE SECURITE	PAG. 28

7- UTILISATION ET FONCTIONNEMENT

7.1- TABLEAU DE COMMANDES.....	PAG. 29
7.2- OPERATIONS AVANT DE LA MISE EN PLACE	PAG. 29
7.3- MIS EN PLACE	PAG. 30
7.4- ARRÊT D'URGENCE	PAG. 30
7.5- MISE EN PLACE APRES EN ARRÊT D'URGENCE.....	PAG. 30
7.6- ARRÊT DE LA MACHINE	PAG. 30

8- ENTRETIEN

8.1- ENTRETIEN GENERAL	PAG. 30
8.2- NETTOYAGE GENERAL	PAG. 31
8.3- NETTOYAGE RACLEURS	PAG. 31

9- DEMOLITION

9.1- INSTRUCTIONS GÉNÉRALES.....	PAG. 31
10- DISPOSITIV DECOUPE CRISSANT	PAG. 53
11- PIECES DE RECHANGE.....	PAG. 54

2.1- CONSULTATION

MACHINE ARRETEE:

Avant chaque intervention et réglage il est obligatoire de débrancher la source d'alimentation électrique et de s'assurer que la machine est arrêtée .

OPERATEUR :

Opérateur professionnellement exercé ayant au minimum 16 ans, capable d'exécuter la mise en service (début de cycle), le fonctionnement et la mise hors service (fin cycle) de la machine en respectant les instructions rapportées dans le présent manuel.

OPERATEUR MECANIQUE:

Technicien qualifié, capable d'exécuter les interventions sur les organes mécaniques pour effectuer des réglages ,des entretiens et des réparations.

OPERATEUR ELECTRIQUE:

Technicien qualifié (électricien ayant les qualités requises par les lois en vigueur), capable d'exécuter des interventions sur les dispositifs électriques pour effectuer des réglages, entretiens et réparations en présence de tension électrique .

2.2- GARANTIE DE LA MACHINE

La garantie de la machine est de **12 (douze) mois**. La modification des organes de la machine annule la présente garantie principalement des dispositifs de sécurité et exonèrent le constructeur de toute responsabilité.

LA MODIFICATION DES ORGANES DE LA MACHINE OU LA SUBSTITUTION DES PIECES NON ORIGINALES ANNULENT LA GARANTIE ET EXONERENT LE CONSTRUCTEUR DE TOUTE RESPONSABILITE.

2.3- DROITS RESERVES

Les droits réservés concernant ce manuel "INSTRUCTIONS D'UTILISATION ET D'ENTRETIEN" restent la propriété du FABRICANT.

Aucune partie du présent manuel ne peut être reproduite ni diffusée (complètement ou partiellement) par n'importe quel moyen , sans autorisation écrite du CONSTRUCTEUR.

3.1- DENOMINATION DE LA MACHINE

La machine en objet est appelée :**LAMINOIR**

500 B= Laminoin sur table avec plans de travail fixes; **500**= Laminoin à poser avec plans de travail fixes;

500 EX= Laminoin à poser avec plans de travail extractibles; **600**= Laminoin à poser avec plans de travail extractibles;

MOD. / 1000 le numero qui suit le sigle du modèle, représent la longueur des plans de travail.

3.2- ESTAMPILLAGE CE

L'estampillage CE est constitué par une plaquette en aluminium (couleur rouge). Elle est appliquée par quatre rivets comme indiqué dans la FIG.1. Dans la plaquette sont indiqués les données suivantes: :

- Nom et adresse du fabricant;
- Estampillage CE;
- Modèle (MACH. TYPE);
- N° de série (MACH. N°);
- Mois et année de fabrication (DATE);
- Puissance électrique (kW);
- Intensité de courant (A);
- Tension électrique (V);
- Phases (PHASE);

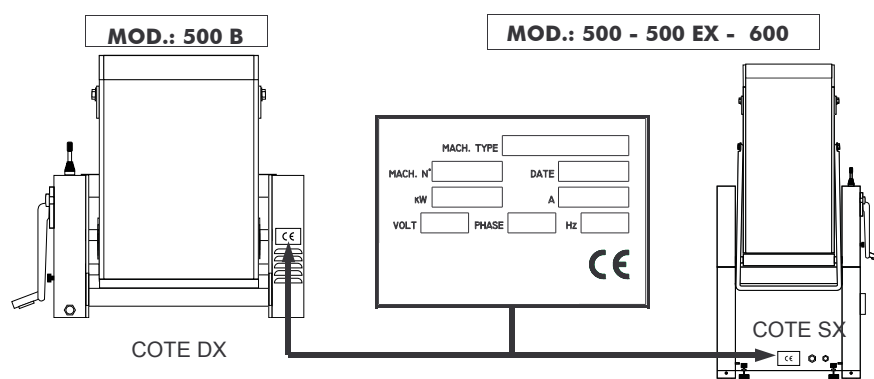
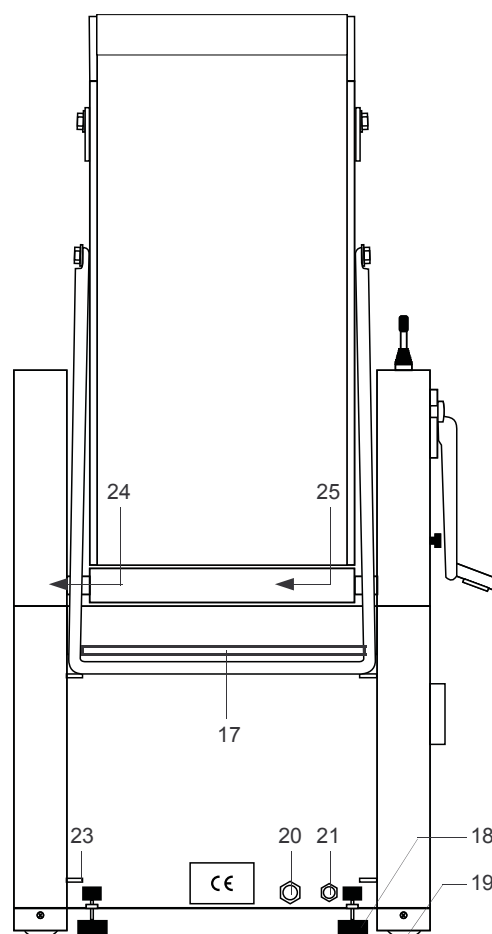
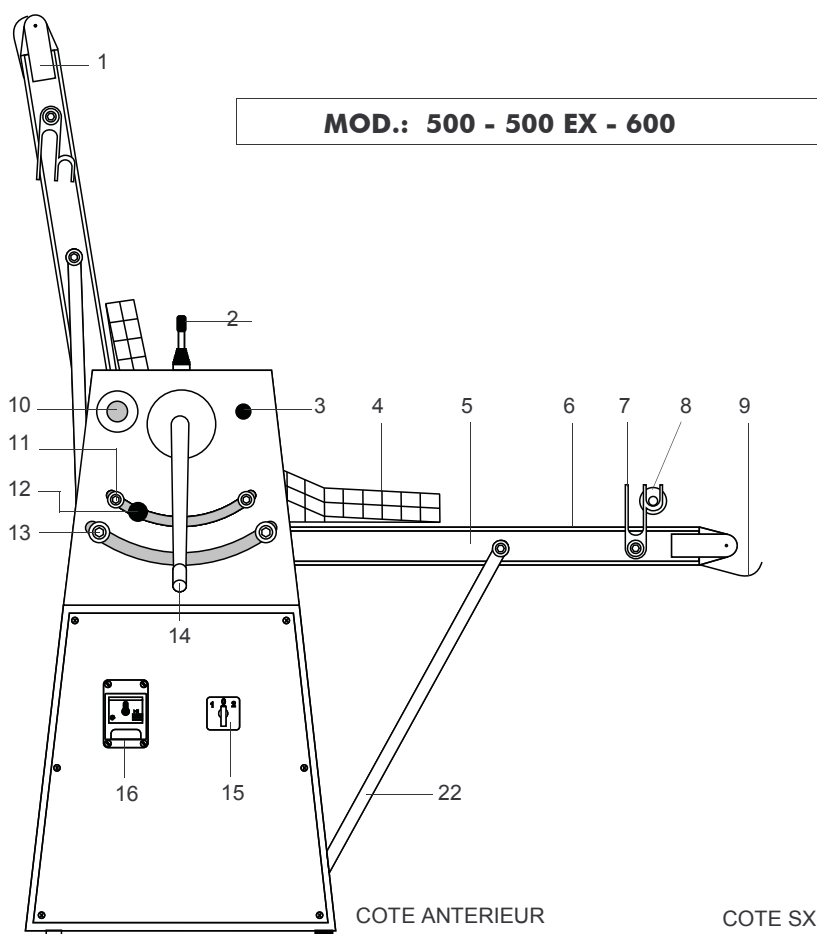
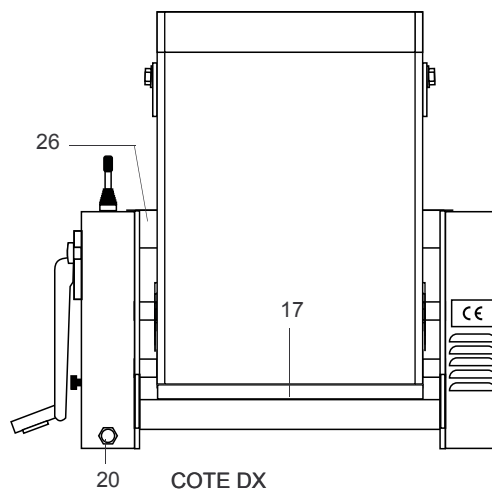
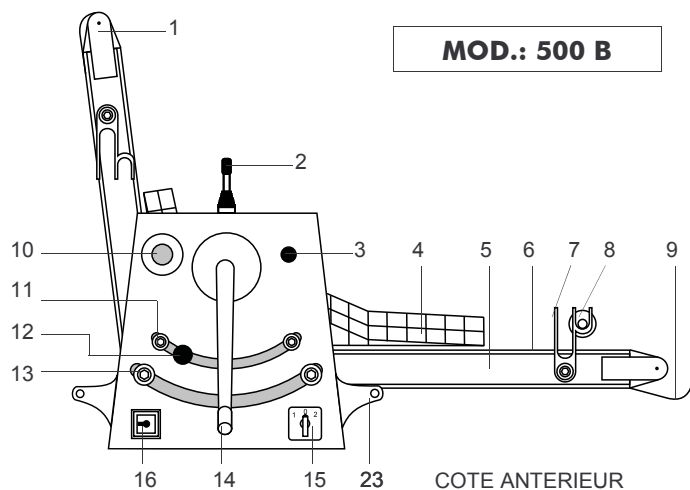


FIG.2 (Plaquette estampillage CE)

3.3- DENOMINATION DES COMPOSANTS



LEGENDA:

- 1- Dispositif tendeur tapis (SX-DX)
- 2- Joystick
- 3- Bouton "START"
- 4- Grille de protection (SX-DX)
- 5- Plan de travail (SX-DX)
- 6- Tapis transporteur (SX-DX)
- 7- Porte rouleau à pâtisserie (SX-DX)
- 8- Rouleau à pâtisserie
- 9- Rallonge plan de travail (SX-DX)

- 10- Bouton d'urgence
- 11- Secteur mobile
- 12- Bouton arrêt secteur mobile
- 13- Secteur denté
- 14- Poignée réglage épaisseur
- 15- Selectionneur de vitesse
- 16- Disjoncteur
- 17- Bac à farine
- 18- Pied réglable (DX)
- 19- Roulette

- 20- Sortie câble branchement électrique
- 21- Connecteur pédale
- 22- Support plan de travail (DX-SX)
- 23- Point d'appui plans de travail baissés
- 24- Introduction rouleau retour tapis
- 25- Vers pour monter plans de travail
- 26- Porte bac à farine

FIG.1 (DENOMINATION DES COMPOSANTS)

3.5- DONNEES TECHNIQUES

		500 B	500	500 EX	600
Epaisseurs de laminage	mm	0,1 ÷ 34			
Pression acoustique moyenne	dB(A)	<70			
Température de travail	°C	+10 ÷ +40			
Humidité max de travail		90%			

TAB.2 (DONNÉES TECHNIQUES)

3.6- DONNEES ELECTRIQUES

		500 B		500		500 EX		600	
		1ÈRE VIT.	2ÈME VIT.	1ÈRE VIT.	2ÈME VIT.	1ÈRE VIT.	2ÈME VI-	1ÈRE VIT.	2ÈME VIT.
TENSION ÉLECTRIQUE DE BRANCHE-	VO	230 / 400							
FRÉQUENCE	HZ	50							
PUISSANCE ÉLECTRIQUE	K	0.55	0.37/0.55	0.75	0.6 / 1.1	0.75	0.6 / 1.1	0.75	0.6 / 1.1
PHASES (PHASE)		1 / 3			3				
CONSOMMATION À REGIME 380/400 V.-	A	1.8	1.4 / 1.6	2.2	2.4 / 2.8	2.2	2.4 / 2.8	2.2	2.4 / 2.8
CONSOMMATION À REGIME 220/230 V. -	A	3	2.4 / 2.7	3.8	3.8 / 4.2	3.8	3.8 / 4.2	3.8	3.8 / 4.2
CONSOMMATION À REGIME 230 V. - 1	A	3.8	/	5.8	/	5.8	/	5.8	/
MOTEUR\	HP	0.75	0.5 / 0.75	1	0.8 / 1.5	1	0.8 / 1.5	1	0.8 / 1.5

TAB.3 (DONNÉES ÉLECTRIQUES)

3.7- VITESSE TAPIS

		500 B		500		500 EX		600	
		Entrée	Sortie	Entrée	Sortie	Entrée	Sortie	Entrée	Sortie
A une vitesse	m/min.	12,2	22,5	14	25	14	25	18	30,7
A deux vitesses 1 ^{ère}	m/min.	8	15.5	10	18,3	10	18,3	11,5	21,4
A deux vitesses 2 ^{ème}	m/min.	18	33.8	20,6	36,9	20,6	36,9	24,4	42,7
VAR 1 ^{ère}	m/min.	/	/	11	20	11	20	9	16
VAR 2 ^{ème}	m/min.	/	/	23	41	23	41	20	36
VAR 3 ^{ème}	m/min.	/	/	34	62	34	62	31	52
VAR	m/min.	/	/	0-34	0-62	0-34	0-62	0-31	0-52

TAB.3 (VITESSE TAPIS)

3.8- UTILISATION

LA MACHINE A ETE REALISEE SEULEMENT ET EXCLUSIVEMENT DANS LE BUT DE LAMINER LA PATE DESTINEE A UN EMPLOI ALIMENTAIRE POUR BOULANGERIES ,MAGASINS DE PATE , PATISSERIES ET PIZZERIAS.

3.9-LIMITES D'UTILISATION

LA MACHINE A ÉTÉ CRÉÉE EXCLUSIVEMENT POUR LES UTILISATIONS CITÉES DANS LE PARAGRAPHE 3.4, DONC TOUT AUTRE TYPE D'EMPLOI EST ABSOLUMENT INTERDIT AFIN D'ASSURER TOUJOURS LA SÉCURITÉ GÉNÉRALE .

3.10- ACCESSOIRES A LA DEMANDE

- 1- Dispositif de commande (inversion du sens de laminage) à pédale;
- 2- Dispositif découpe "Croissant"

4.1- MOUVEMENT

La machine (emballée) après avoir été appuyée sur le sol , peut être bougée, avec un chariot élévateur en respectant les indications ci-dessous

PENDANT LE TRANSPORT DE LA MACHINE, ASSUREZ-VOUS QUE DANS LE RAYON D'ACTION IL N'Y AI AUCUNES PERSONNES, ANIMAUX OU CHOSES POUVANT ÊTRE BLESSÉES OU ABIMÉES.

PENDANT LES OPÉRATIONS DE MANUTENTION DE LA MACHINE AVEC LE CHARIOT ÉLEVATEUR, NE PAS DONNER DE BRUSQUES COUPS DE FREIN, D'ACCÉLÉRATIONS OU DE SUBITS CHANGEMENTS DE DIRECTION.

- 1- Utiliser exclusivement un chariot élévateur propice à l'emploi et au charge (voir poids de la machine TAB.1- 3.5- DONNES TECHNIQUES), conforme aux lois en vigueur;
- 2- Se mettre comme indiqué dans la FIG.4 et lentement, introduire les fourches du chariot élévateur dans les emplacements spéciaux du socle , en s'assurant qu'elles sortent de la partie opposée sur le côté antérieur (FIG.4);
- 3- Lentement baisser la machine jusqu'au sol et enlever les fourches du chariot élévateur.

4.2- MOUVEMENT MANUELLE

- 1- Enlever l'emballage et avec un "cutter" couper les feuillards ;

POUR ENLEVER LA MACHINE DU SOCLE DEUX OPERATEURS QUALIFIES SONT OBLIGATOIRES. ILS FERONT DESCENDRE LA MACHINE DU SOCLE EN LA SOULEVANT LEGEREMENT

- 2- Lorsque la machine est appuyée au sol , elle peut être bougée grace aux quatres roulettes montées sur la base;

L'USINE DÉCLINE TOUTE RESPONSABILITÉ POUR DOMMAGES CAUSÉS À DES PERSONNES, DES ANIMAUX OU DES CHOSES, DECOULANT DE LA NON-OBSERVATION DES NORMES ET INSTRUCTIONS DÉCRITES DANS LE PRÉSENT MANUEL PENDANT LES OPERATIONS DE MANUTENTION DE LA MACHINE.

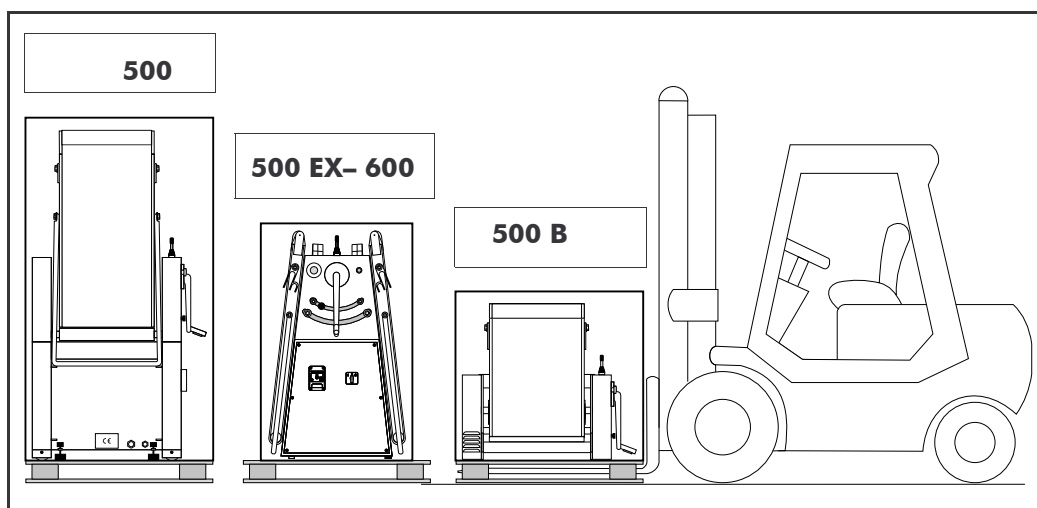


FIG.4 (MOUVEMENT AVEC CHARIT ÉLEVATEUR - MACHINE EMBALLÉE SUR PALLETTE)

5.1- MISE EN PLACE

La machine doit être installée dans une salle fermée et couverte, posée sur un sol ou sur un socle fiables par rapport à son poids (3.5- DONNEES TECHNIQUES – TAB.1) et à l'encombrement (3.4- DIMENSIONS DE LA MACHINE – FIG.3).

Lorsque la machine est posée, s'assurer que les pieds réglables sont bien appuyés au sol. (FIG.2-Ref.18).

LA MISE EN PLACE DE LA MACHINE DOIT RESPECTER LES DISTANCES MINIMUM (MM.) INDIQUÉES DANS LA FIG.5., POUR GARANTIR UNE ACCES FACILE ET SURE AUX OPERATEUR .

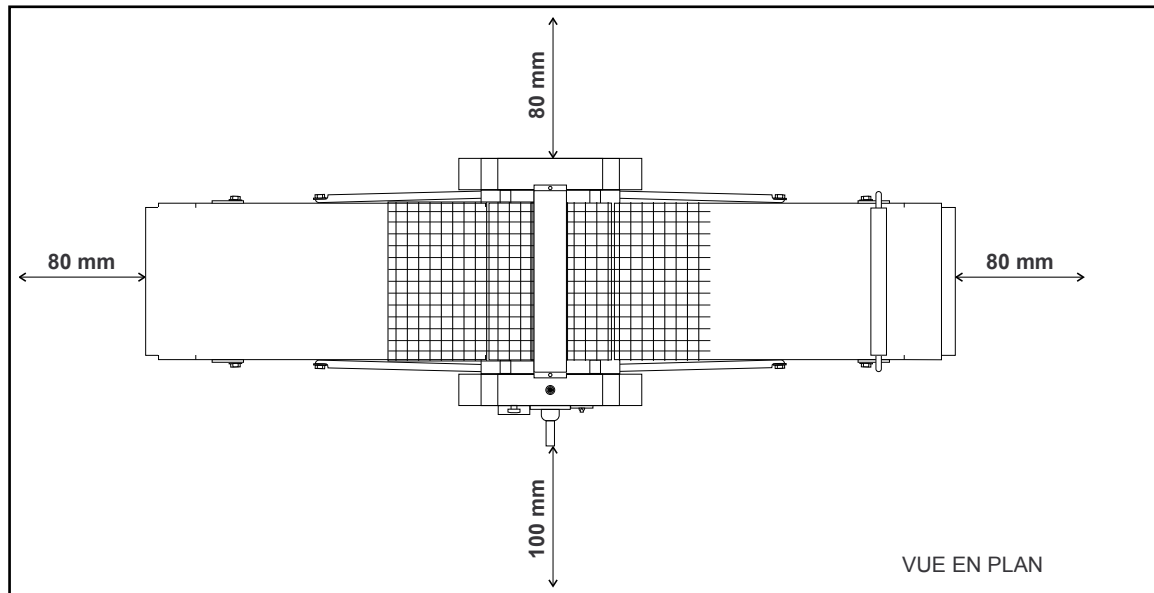


FIG.5 (DISTANCES MINIMUM À RESPECTER)

Le laminoir est pourvu d'un câble électrique situé à l'arrière et sans fiche (FIG.1). Les données techniques sont indiqués sur la plaque signalétique CE.

LE BRANCHEMENT ÉLECTRIQUE DU LAMINOIR AU RÉSEAU DOIT ÊTRE EFFECTUÉ OBLIGATOIREMENT ET EXCLUSIVEMENT PAR UN TECHNICIEN QUALIFIÉ (ÉLECTRICIEN) QUI DOIT DÉLIVRER UNE DÉCLARATION DE CONFORMITÉ DE L'INSTALLATION EFFECTUÉE.

LE CONSTRUCTEUR DÉCLINE TOUTE RESPONSABILITÉ EN CAS DE DOMMAGES AUX PERSONNES, ANIMAUX OU AUX BIENS PROVOQUÉS PAR DES RACCORDEMENTS AUX RÉSEAUX ÉLECTRIQUES INCORRECTS.

5.3- ASSEMBLAGE DES PLANS DE TRAVAIL (MOD. EASY 500 EX - EASY 600)

Les laminoirs MOD. EASY 500 EX - EASY 600 (Plans de travail extractibles) sont fournis avec les plans de travail démontés, pour les monter deux opérateurs mécaniques sont obligatoires.

Soulever lentement les plans de travail et en position parallèle au sol les assembler en introduisant en premier le rouleau retour tapis (partie conique avec ressort) dans l'épaulement postérieur de la machine (FIG.2-Rif.24) et en même temps pousser le plan de travail dans la même direction (FIG.2-Rif.25).

6.1- DIRECTIVES ET REGLES DE REFERENCE

Cette machine objet a été étudiée et réalisée dans le respect des règles suivantes :

89/392 CEE: "Directive Machines et modifications suivantes: 91/368 CEE - 93/44 CEE - 93/68 CEE" (Version codifiée: 98/37/CE) -

73/23 CEE: "Directive Basse Tension"

EN 60204-1: "Sécurité de la machine: Equipement électrique des machines".

EN 292-1-2: "Concepts pour la sécurité des machines et principes généraux pour le projet".

EN 294: "Marge de sécurité pour empêcher de rejoindre les zones dangereuses avec les membres supérieurs".

EN 349: "Marge minimum pour éviter l'écrasement des parties du corps".

6.2- DISPOSITIFS DE SECURITE

1- BOUTON D'URGENCE

Il est situé sur le panneau de contrôle de la machine (**FIG.1-Rif.10**), il est du type à "coupe de poing" (couleur rouge sur fond jaune) avec rearmement manuel. L'utilisation du bouton cause l'arrêt immédiat du tapis et des rouleaux de laminage.

2- GRILLES DE PROTECTION (SX-DX)

Elles sont constituées d'une structure en fils d'acier plastifiés (**FIG.1-Rif.4**), installées par des charnières sur les épaulements de la machine pour protéger la zone dangereuse des rouleaux de laminage. Elles sont équipées avec deux microinterrupteurs qui lorsque les grilles sont soulevées arrêtent la machine pour empêcher l'entrée dans la zone de laminage.

LES GRILLES DE PROTECTION PEUVENT ETRE SOULEVEES POUR NETTOYER LES ROULEAUX DE LAMINAGE OU POUR FAIRE DES INTERVENTIONS D'ENTRETIEN , APRES AVOIR OBLIGATOIREMENT DEBRANCHE LA MACHINE.

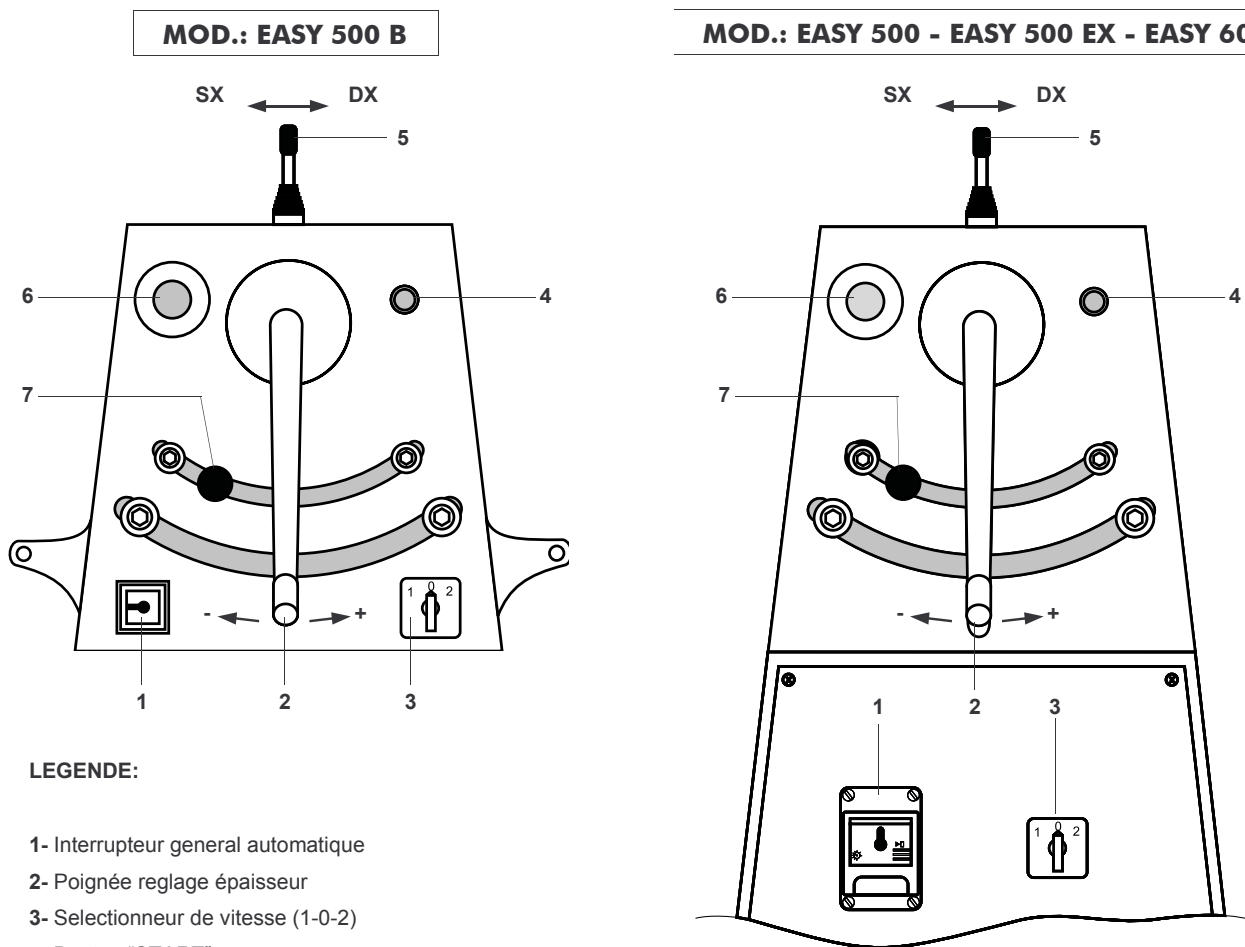
3- INTERRUPTEUR GENERAL AUTOMATIQUE

La machine est munie d'un interrupteur disjoncteur qui dans le cas de court-circuit ou surcharge de tension interrompt l'énergie électrique en se mettant en position "OFF".

NE JAMAIS ALTÉRER, COURT-CIRCUITER OU ENLEVER N'IMPORTE QUEL DISPOSITIF DE SÉCURITÉ DE LA MACHINE OU LE REMPLACER PAR DES PIÈCES DÉTACHÉES NON D'ORIGINE.

7.1 - PANNEAU DE CONTROLE

Grâce au panneau de contrôle du laminoir (FIG.8) situé sur le côté antérieur l'opérateur peut effectuer manuellement la mise en place de la machine.



LEGENDE:

- 1- Interrupteur general automatique
- 2- Poignée réglage épaisseur
- 3- Selectionneur de vitesse (1-0-2)
- 4- Bouton "START"
- 5- Joystick
- 6- Bouton d'urgence
- 7- Arrêt secteur mobile

COTE ANTERIEUR

FIG.8 (PANNELAU DE CONTRÔLE)

7.2- OPERATIONS AVANT DE LA MISE EN PLACE

Avant de la mise en place l'opérateur, par rapport au modèle de laminoir, doit effectuer les operations suivantes:

MOD.: EASY 500 B

1- Décrocher les **plans de travail** (SX-DX) (FIG.2-Rif.5) et les baisser manuellement jusqu'aux points d'appui (FIG.2-Rif.23);

MOD.: EASY SF 500 - EASY 500 EX - EASY 600

1- Décrocher par les supports (FIG.2-Rif.22) les **plans de travail** (SX-DX) (FIG.2-Rif.5) et les baisser manuellement jusqu'aux points d'appui (FIG.2-Rif.23);

MOD.: TOUS LES MODELES

2- Baisser les grilles de protection (SX-DX) (FIG.2-Rif.4). **Pour le modèle EASY 600 pousser les grilles de protection vers le côté postérieur de la machine pour les libérer de la vis d'arrêt.**

3- Mettre les rouleaux à pâtisserie (FIG.2-Rif.8) dans leurs supports (FIG.2-Rif.7);

- 4- Sortir les rallonges des plans de travail (FIG.2-Rif.9);
- 5- (**Accessoire à la demande**) Assembler par le connecteur (FIG.2-Rif.21) le pédale d'inversion des tapis transporteurs;
- 6- S'assurer que l'interrupteur general automatique (FIG.8-Rif.1) soit en position "OFF" et le selectionneur de vitesse(FIG.8-Rif.3) en position "0";
- 7- Introduire la fiche du cable électrique dans la prise.

7.3- MISE EN PLACE

La mis en place de la machine peut être effectuée par l'opérateur seulement après avoir lu et compris les instructions jointes , exécuté les opérations avant la mise en place et en observant rigoureusement la suite des opérations décrites ci-après:

- 1- Mettre la machine sous tension en tournant l'interrupteur general automatique (FIG.8-Rif.1) en position "ON";
- 2- Régler la vitesse par le selectionneur de vitesse (FIG.8-Rif.3 - Position 1-2);
- 3- Régler l'épaisseur de laminage de la pâte par la poignée (FIG.8-Rif.2);
- 4- Faire démarrer la machine en poussant le bouton "START" (FIG.8-Rif.4);
- 5- Choisir le sens de laminage des tapis transporteurs par le joystick (FIG.8-Rif.5);
- 6- Poser la pâte sur le plan de travail SX ou DX et commencer le cycle de laminage (Plusieurs passages à différents epaisseurs);
- 7- Après avoir atteint l'épaisseur de la feuille désiré (fin cycle) régler le selectionneur de vitesse (FIG.8-Rif.3) en position "0" (stand-by = les tapis et les rouleaux de laminage s'arrêtent) et retirer la pâte .

N.B. Selon le type de travail et la longueur de la pâte il est possible la rouler sur les rouleaux à pâtisserie.

7.4- ARRET D'URGENCE

L'arrêt d'urgence de la machine peut être déclanché en poussant le bouton d'urgence sur le panneau de contrôle (FIG.8-Rif.6).

Pour éviter des situations dangereuses l'opérateur doit :

- 1- Pousser en temps utile le bouton d'urgence (FIG.8-Rif.6).;
- 2- Eteindre la machine en réglant l'interrupteur general automatique (FIG.8-Rif.1) et mettre le sectionneur de vitesse (FIG.8-Rif.3) en position "0";
- 3- Signaler immédiatement l'urgence au "Responsable de la Sécurité".

7.5- MISE EN PLACE APRES UN ARRET D'URGENCE

N.B. L'interruption imprévue de l'alimentation électrique de la machine (manque de tension) doit être considéré comme un arrêt d'urgence.

Seulement et exclusivement après avoir déplacé la cause de l'urgence et avoir attentivement estimé que la cause même n'aie provoqué aucun dommage à la machine, avec l'approbation du "Responsable de la Sécurité", débloquent le bouton d'urgence (Rééquipement manuel) et suivre les instructions au PAR.7.3- MIS EN PLACE.

7.6- ARRET DE LA MACHINE

L'arrêt de la machine peut être effectuée par l'opérateur en observant scrupuleusement la sequence des opérations suivantes:

- 1- Eteindre la machine en réglant l'interrupteur general automatique (FIG.8-Rif.1) et le selectionneur de vitesse (FIG.8-Rif.3) en position "0";
- 2- Débrancher la fiche du fil d'alimentation électrique de la machine.

8.1- ENTRETIEN ORDINAIRE

Tous les jours:

- Verifier le fonctionnemet correcte des grilles de protections et du bouton d'urgence.
- Contrôler le cable d'alimentation et la fiche électrique.
- Effectuer le nettoyage general du laminoir (Par.8.2).
- Effectuer le nottoyage des racleurs (Par.8.2).

Après 100 heures de travail et tous les ans :

-Tendre et graisser les chaînes de transmission.

Quand nécessaire remplacer le tapis.

AVANT D’EFFECTUER N’IMPORTE QUEL TYPE D’INTERVENTION , IL FAUT DÉBRANCHER LA FICHE DE LA PRISE D’ALIMENTATION ÉLECTRIQUE DE LA MACHINE.

A LA FIN DE CHAQUE INTERVENTION D’ENTRETIEN IL EST OBLIGATOIRE DE MONTER ET FIXER LES PANNEAUX ET LES PROTECTIONS COMME A L’ORIGINE.

8.2- NETTOYAGE GENERAL

Pour l'hygiène de la machine il est nécessaire de nettoyer le corp de la machine (partie externe) pour éviter l'accumulation de farine et de saleté sur les surfaces. Les produits à employer pour ce nettoyage sont les détergents pour emploi domestique. Eviter d'utiliser de l'eau avec les tapis, les rouleaux et toutes parties en contact avec la farine.

8.3- NETTOYAGE RACLEURS

Pour permettre le bon fonctionnement de la machine, effectuer un nettoyage externe journalier des racleurs. Les parties difficilement accessibles doivent être nettoyées chaque semaine.

Procéder au démontage des racleurs selon les indications fournies ci-dessous:

1- DEMONTAGE RACLEURS INFERIEURS:

a- Soulever les **plans de travail (FIG.1-Rif.5)** et décrocher les **ressorts d’ancrage (TAV.00-Rif.00)** situés sous les **tapis (TAV.00-Rif.00)**;

b- Mettre les **plans de travail (FIG.1-Rif.5)** en position de travail et sortir vers le haut les **racleurs avec leur support (TAV.00-Rif.00)**.

2- DEMONTAGE RACLEURS SUPERIEURS:

A- **METTRE LES PLANS (FIG.1-RIF.5) EN POSITION DE TRAVAIL ET DÉVISSER LES 2 POMMEAUX (TAV.00-RIF.00) QUI FIXENT LE PROFILÉ EN ACIER INOX (TAV.00-RIF.00)**;

b- Soulever vers le haut les **racleurs (TAV.00-Rif.00)** et les sortir du **rouleau chromé (TAV.00-Rif.00)** .

3- NETTOYAGE RACLEURS:

FAIRE UN NETTOYAGE TRÈS PARTICULIER EN EXTIRPANT LES ACCUMULATIONS DE FARINE ET DE PÂTE PAR DE DÉTERGENTS NON TOXIQUE, SUIVIS D'ABONDANTS RINÇAGES AVEC UNE ÉPONGE IMBIBÉE D'EAU.

4- ASSEMBLAGE RACLEURS:

Pour assembler les racleurs suivre la procédure inverse.

9.1- DEMOLITION

Suivre obligatoirement les prescriptions des règles en vigueur au moment de la démolition.

Au moment de la démolition de la machine procéder à la différenciation des parties qui la constituent selon les différents types de matériaux de construction (plastique cuivre fer)

Les liquides lubrifiants et les autres fluides ne sont absolument pas à décharger dans le milieu naturel.

Ces produits considérés comme polluants et dangereux sont obligatoirement à remettre à des usines spécialisées .

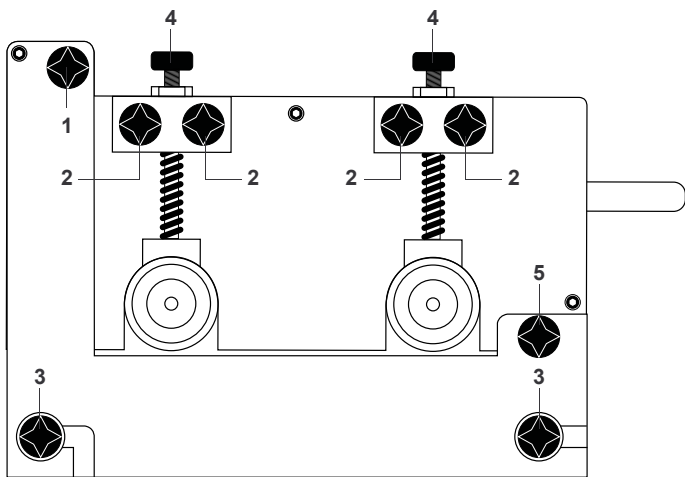
10- DISPOSITIVO PER IL TAGLIO CROISSANT SOLO PER MOD 600

-CUTTER DEVICE ONLY FOR 600 MODEL

-DISPOSITIF DECOUPOIR SEULEMENT POUR MOD.600

-VORRICHTUNG FÜR DAS CROISSANT-SCHNEIDEN NUR FÜR 600 MOD

-DISPOSITIVO PARA EL CORTE DE CROISSANT PARA MOD.600



LATO ANTERIORE - (Posizione di taglio) ANTERIOR SIDE - (Cut position)
 COTE ANTERIEUR - (Position de découpe) VORDERSEITE - (Schnittstellung)
 LADO FRONTAL - (Posición de corte)

LEGENDA:

- 1- Manopola di fermo per la posizione di riposo
- 2- Manopola di fissaggio blocchetto dispositivo di regolazione
- 3- Manopola di fissaggio al piano di lavoro
- 4- Manopola di regolazione spessori per rulli
- 5- Manopola di fermo per la posizione di taglio

LEGENDA:

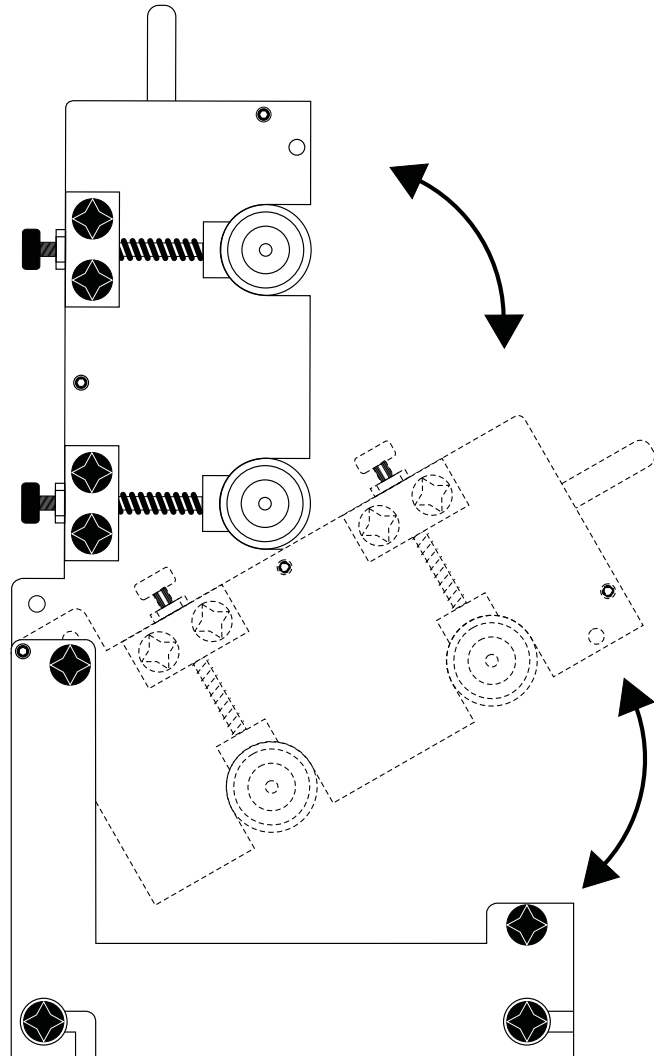
- 1- Lock knob for rest position
- 2- Fixing knob for adjustment device
- 3- Fixing knob to the working plane
- 4- Adjustment knob for cylinders thickeners
- 5- Lock knob for cut position

LEGENDE:

- 1- Vis d'arrêt pour la position de repos
- 2- Vis de mise en place du bloc dispositif de régulation
- 3- Vis de mise en place au plan de travail
- 4- Vis de régulation épaisseurs pour rouleaux
- 5- Vis d'arrêt pour la position de découpe

LEGENDE:

- 1- Haltevorrichtungshandgriff für die Ruhestellung
- 2- Handgriff für die Befestigung des Regelungsvorrichtungsendmaßes
- 3- Handgriff für die Befestigung der Arbeitsebene
- 4- Handgriff für die Befestigung der Rollendistanzscheiben
- 5- Haltevorrichtungshandgriff für die Schnittstellung



LATO ANTERIORE - (Posizione di riposo) ANTERIOR SIDE - (Rest position)
 COTE ANTERIEUR - (Position de repos) VORDERSEITE - (Ruhestellung) LADO FRONTAL - (Posición de reposo)

LEYENDA

- 1- Sujeción para la posición de reposo
- 2- Fijador bloque dispositivo de regulación
- 3- Sujeción a la superficie de trabajo
- 4- Regulador espesores rodillos
- 5- Sujeción para la posición de corte

FIG.9 (DISPOSITIVO PER IL TAGLIO -CUTTER DEVICE- -DISPOSITIF DECOUPOIR -VORRICHTUNG FÜR DAS CROISSANT-SCHNEIDEN - DISPOSITIVO PARA EL CORTE)